

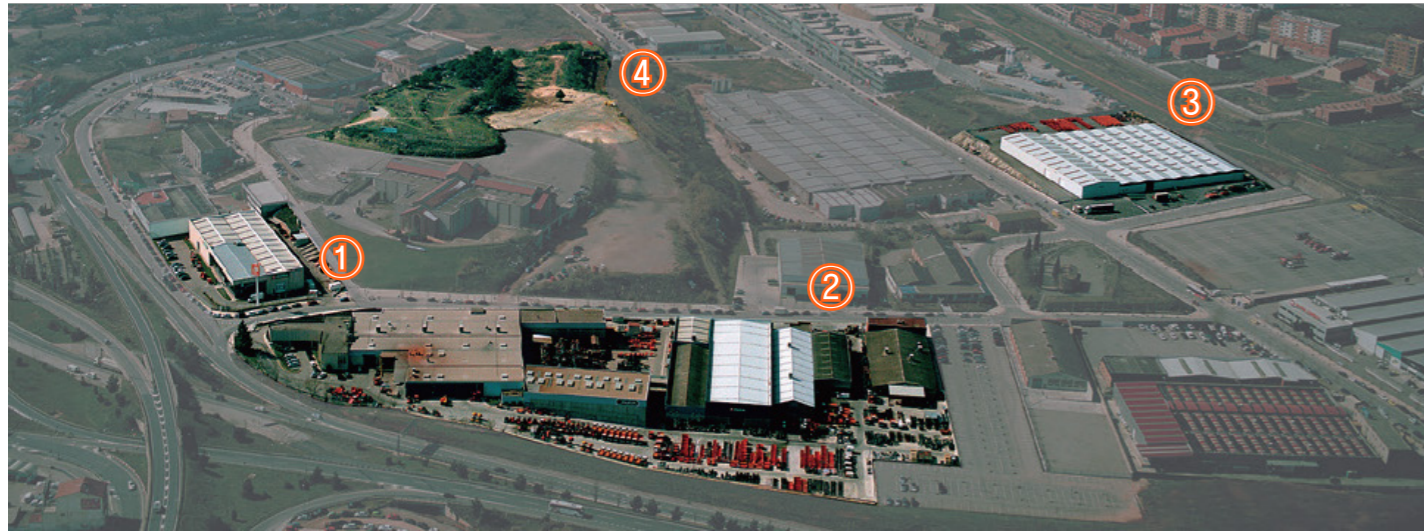


**4륜구동
지게차
텔레로더
미니덤퍼**

Compact, powerful and versatile

다목적, 안정성, 견고함

AUSA 험지용 4륜구동 장비는 경쟁사 대비 가장 진보된 기술로 안전하고 유지보수가 용이합니다. 컴팩트한 크기와 가장 거칠고 가파른 지형에서 탁월한 기동성을 제공하며, 물건을 옮길 때 탁월한 성능을 제공합니다. 최신 엔진을 장착하여 좋은 연비와 높은 엔진 출력, 적재량의 균형을 이루는 제품을 제공해 가성비가 뛰어납니다. 또한, 세대를 바꾸어 출시된 AUSA의 지게차는 사용자에게 최고의 품질, 안전성 및 효율성을 제공하도록 안전히 재설계되었습니다. 이렇게 기술적으로 진보한 AUSA는 이제 험지용 장비 시장의 표준을 세웠습니다.



①스페인본사 ②조립공장 ③완성차 보관창고 ④테스트, 시연 및 교육장

SERVICE



파이낸셜



기술지원



유지관리



예비부품



교육지원



웹사이트운영

AUSA의 웹사이트에 방문하세요.

AUSA는 고객님들을 위한 웹사이트를 운영중입니다. 당사의 웹사이트에 방문하셔서 많은 정보를 이용하시기 바랍니다

<https://ausakorea.com/>



C150H x2/x4 1500KG
구동방식 4x2 / 4x4 COMPEN®
마력 24.8hp 차폭 1300MM
유압식변속기



C201H x2/x4 2000KG
구동방식 4x2 / 4x4 FULLGRIP®
마력 24.8hp 차폭 1520MM
유압식변속기



C251H x2/x4 2500KG
구동방식 4x2 / 4x4 FULLGRIP®
마력 41.8hp 차폭 1520MM
유압식변속기



C351H 3500KG
구동방식 4x4 FULLGRIP®
마력 41.8hp 차폭 1780MM
유압식변속기



C501H 5000KG
구동방식 4x4 FULLGRIP®
마력 73.7hp 차폭 2010MM
유압식변속기

Performance AUSA의 4륜구동 지게차는 컴팩트한 사이즈와 작은 회전반경으로 어떠한 거친지형과 환경이라도 극복 가능합니다.



비포장 고경사 극복능력



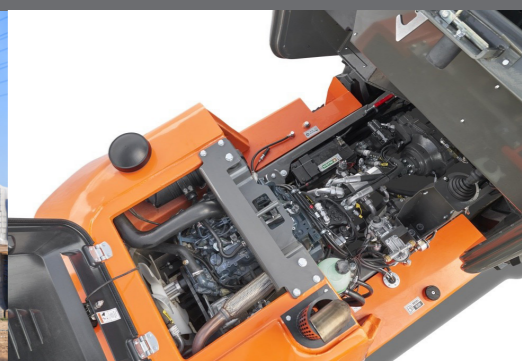
측면경사 극복능력



핸들 높낮이 조절장치



틸팅캐빈



틸팅 캐빈으로 정비용이

		C150H	C150Hx4	C201H	C201Hx4
GENERAL		UNIT			
인양능력/500mm중심 하중	kg	1500		2000	
인양능력/600mm중심 하중	kg	1350		1840	
자체중량 *	kg	2700		3635	
변속기	-	Hydrostatic		Hydrostatic	
MAST					
포크 캐리지	-	FEM IIB		FEM IIB**	
캐리지 폭	mm	1260		1260/1660	
ENGINE					
제작사	-	KUBOTA		KUBOTA	
모델	-	V1505-E4B		D1703-M-DI-E4	
출력	hp	24.8		24.8	
회전수	rpm	2300		2200	
토크	N·m@rpm	92,6@1700		97,4@1500	
실린더수	-	4		3	
배기가스기준	-	Stage V, Tier 4		Stage V, Tier 4	
소음	dB(A)	103		104	
DRIVING					
최고속력	km/h	20		17	
등판능력	%	25		25	40
구동방식	-	4x2	4x4 Compen®	4x2	4x4 FullGrip®
전륜타이어	-	10.0/75-15.3		10.0/75-15.3	
후륜타이어	-	6.00-9	23x8.5-12	6.00-9	23x8.5-12
HYDRAULIC SYSTEM					
유압회로	-	10,6cc and 6cc two gears pump		18cc and 8cc two gears pump	
유량	l/min	22		37	
유압	bar	200		185	
TANK CAPACITY					
연료탱크	l	45		62	
유압유탱크	l	40		51	
BRAKE 구동방식					
주행용 브레이크	-	밀폐형 유압 브레이크		밀폐형 유압 브레이크	
파킹 브레이크	-	기계식 브레이크		전자식 브레이크	

* It may change due to optional equipment ** Height measure is different from ISO 2328 standard measure

	C251H	C251Hx4	C351Hx4	C501Hx4
	2500		3500	-
	2275		3230	5000
	4100	4255	5430	7770
	Hydrostatic		Hydrostatic	Hydrostatic
	FEM IIB**		FEM IIB**	FEM IIB**
	1260/1660		1260/1660	1660
	KUBOTA		KUBOTA	DEUTZ
	V2403-CR E5B		V2403-CR E5B	TD 3.6
	41.8		41.8	73.7
	2200		2200	1800
	159,8@1600		159,8@1600	340@1600
	4		4	4
	Stage V, Tier 4		Stage V, Tier 4	Stage V, Tier 4
	104		104	104
	20		20	20
	25	38	35	35
	4x2	4x4 FullGrip®	4x4 FullGrip®	4x4 FullGrip®
	12.5/80-18		16/70-20	18-19.5
	6.00-9	10.0/75-15.3	12-16.5	12-16.5
	24cc and 8cc two gears pump		24cc and 8cc two gears pump	30cc and 14,6cc two gears pump
	50		50	59
	210		200	235
	62		62	117
	51		51	114
			밀폐형 유압 브레이크	
			전자식 브레이크	



All-in-one 조이스틱

쾌적하고 안락한 실내공간

탁트인 작업시야 확보

시인성 좋은 디지털계기판

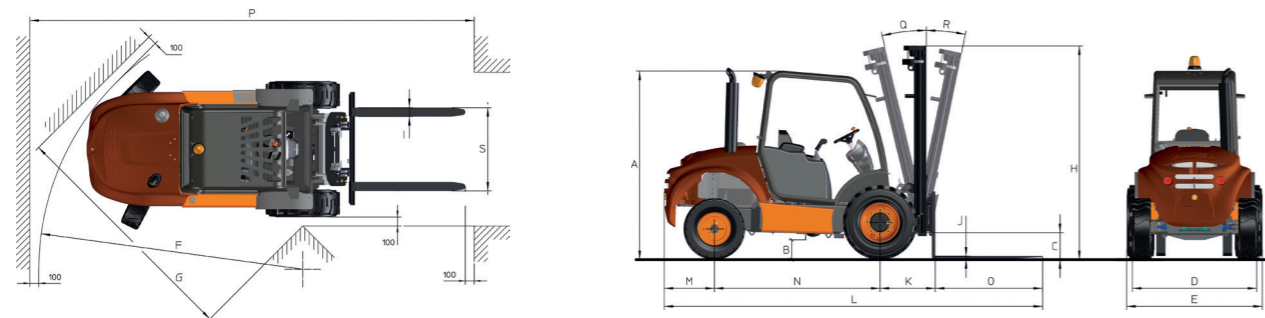
Maximum lift	C 150 H C 150 Hx4	C 201 H C 201 Hx4	C 251 H C 251 Hx4	C 351 Hx4	C 501 Hx4	C 150 H C 150 Hx4	C 201 H C 201 Hx4	C 251 H C 251 Hx4	C 351 Hx4	C 501 Hx4
DIMENSIONS (mm)	H-마스트 최소높이† (mm)					마스트 최대연장 높이 (mm)				
2단 마스트	2660	2040	-	-	-	3290	-	-	-	-
2단 마스트	3300	-	2410	2460	2670	-	4170	4220	4570	-
2단 마스트	3700	-	-	-	2770	-	-	-	-	4600
3단 마스트	3700	-	2070	2120	2130	-	4620	4670	4970	-
3단 마스트	4000	1980	-	-	-	4670	-	-	-	-
3단 마스트	4250	-	-	-	2370	-	-	-	-	5280
3단 마스트	4300	-	2230	2300	-	-	5250	5300	-	-
3단 마스트	5400	-	2610	2690	2700	-	6620	6370	6670	-
3단 마스트	5450	-	-	-	2770	-	-	-	-	6480

Standard masts in bold

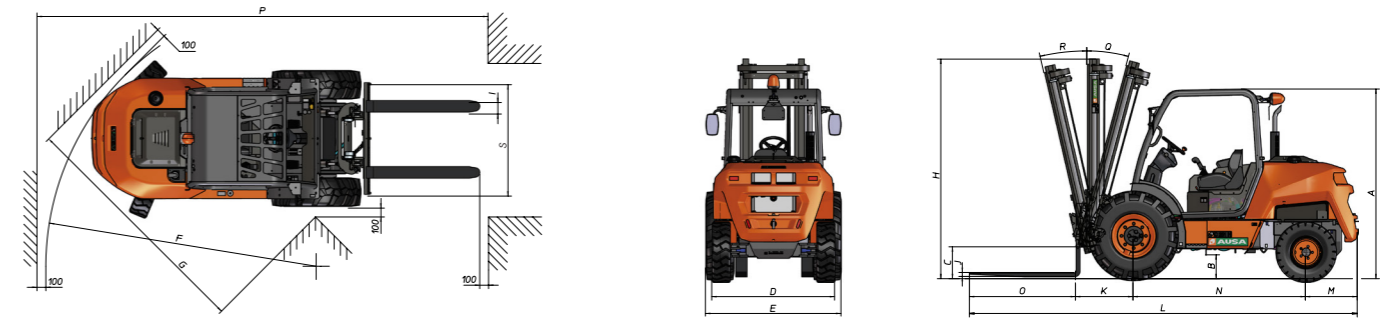
C 150 H C 150 Hx4	C 201 H C 201 Hx4	C 251 H C 251 Hx4	C 351 Hx4	C 501 Hx4	C 150 H C 150 Hx4	C 201 H C 201 Hx4 Standard axle	C 201 H C 201 Hx4 Wide axle	C 251 H C 251 Hx4 Standard axle	C 251 H C 251 Hx4 Wide axle	C 351 Hx4 Standard axle	C 351 Hx4 Wide axle	C 501 Hx4
프리 리프트 (mm)					최대높이시 적재중량 (kg) -4륜구동 조건							
0	-	-	-	-	1500	-	-	-	-	-	-	-
-	120	120	120	-	-	2000	-	2500	-	3500	-	-
-	-	-	-	100	-	-	-	-	-	-	-	5000
-	1130	1130	1200	-	-	2000	-	1740	-	3500	-	-
1360	-	-	-	-	1200	-	-	-	-	-	-	-
-	-	-	-	1390	-	-	-	-	-	-	-	4250
-	1330	1330	-	-	-	-	2000	-	2155	-	-	-
-	1680	1680	1680	-	-	-	1250	-	1500	-	1400	-
-	-	-	-	1790	-	-	-	-	-	-	-	2500

Machines with wide axles for high-lift masts

C 150 H



C 201 - 251 - 351 - 501 H



	C150H	C150Hx4	C201H	C201Hx4
치수 (mm)				
A	2000	2040	2090	2090
B	210	240	210	210
C	215	205	310	310
D	1227	1247	1390	1490
E	1300	1300	1520	1520
E*	1300	1300	1780	1780
F	2570	4000	3020	4020
G	2420	2500	2780	2850
I	100	100	100	100
J	35	35	40	40
K	510	510	650	650
L	3630	3630	4380	4380
M	425	390	580	580
N	1710	1740	1950	1950
O	1000	1000	1200	1200
P	4280	5710	5070	6180
S	1260	1260	1260	1260
S**	-	-	1600	1600
틸트각도 (°)				
Q	11	11	11	11
R	12	12	12	12

* Measured with high-lift mast installed ** Measured for wide axle carriage

	C251H	C251Hx4	C351Hx4	C501Hx4
	2140	2150	2190	2350
	270	210	320	280
	360	310	375	290
	1390	1490	1645	1760
	1520	1520	1780	2010
	1780	1780	2050	2010
	3020	4120	4350	4410
	2760	2850	3090	3210
	130	100	120	120
	45	40	50	50
	650	650	710	720
	4385	4385	4540	4610
	585	580	615	640
	1950	1950	2020	2050
	1200	1200	1200	1200
	5100	6180	6645	6430
	1260	1260	1310	1660
	1600	1600	1710	-
	11	11	11	11
	12	12	12	12

	C150H C150HX4	C201H C201HX4	C251H C251HX4	C351HX4	C501HX4
캐빈					
틸팅캐빈	●	●	●	●	●
개방형 캐빈 FOPS 기준	●	●	●	●	●
세미클로즈 캐빈 FOPS 기준 (전/후/천장 유리)	○	○	○	○	○
밀폐형 캐빈 FOPS 기준 (히터)	○	○	○	○	○
밀폐형 캐빈 FOPS 기준 (에어컨, 히터)			○	○	○
오픈형 캐빈 ROPS/FOPS 기준			○	○	
세미클로즈 캐빈 ROPS/FOPS 기준 (전/후/천장 유리)			○	○	
밀폐형 캐빈 ROPS/FOPS 기준 (히터)			○	○	
밀폐형 캐빈 ROPS/FOPS 기준 (에어컨, 히터)			○	○	
마스트					
2.66 m 2단 마스트	●				
3.30 m 2단 마스트		●	●	●	
3.70 m 2단 마스트					●
3.70 m 3단 마스트		○	○	○	
4.00 m 3단 마스트	○				
4.25 m 3단 마스트					○
4.30 m 3단 마스트 / 사이드 슈프트		○	○		
5.40 m 3단 마스트 / 사이드 슈프트		○	○	○	
5.45 m 3단 마스트					○
SAFETY					
안전벨트		●	●	●	●
운전자 탑승확인 센서		●	●	●	●
회전식 경광등	●				
LED 회전식 경광등		●	●	●	●
후진경고음	●	●	●	●	●
긴급정지버튼	○	●	●	●	●
HASC(경사로 밀림 방지 장치)			●	●	●
네거티브 브레이크		●	●	●	●
조이스틱 잠금장치					○
배출 스파크 저감장치	○				
LIGHTING AND DRIVING					
주행등	○				
주행등, LED 데이라이트		○	○	○	○
블루스팟 작업등			○	○	○
전후방 작업등	○				
전후방 LED 작업등		○	○	○	○
후사경	●	●	●	●	●
후진속도 증가장치	○				
COMFORT					
각도조절 가능한 엑스트라 콕포트 시트	○	○	○	○	○
각도조절 가능한 시트	●				
핸들 각도조절장치		●	●	●	●
All-in-one joystick	●	●	●	●	●
팔걸이	●	●	●	●	●

	C150H C150HX4	C201H C201HX4	C251H C251HX4	C351HX4	C501HX4
ADVANCED EQUIPMENT					
유압식 변속기	●	●	●	●	●
2세대 4륜구동장치		●	●	●	●
전문 디퍼렌셜 슬립제한장치		●	●	●	●
인칭페달	●	●	●	●	●
에코모드			●	●	●
디지털 계기판		●	●	●	●
FORKS					
1,000 mm forks	●				
1,200 mm forks	○	●	●	●	●
2,438 mm forks			○		
1,260 mm type FEM II fork carriage	●	●	●		
1,260 mm type FEM III fork carriage				●	
1,660 mm type FEM IV fork carriage					●
1,200 mm load rest	○				
1,260 mm load rest		○	○	○	
1,660 mm load rest		○	○	○	○
Built-in side shifter	●	●	●	●	●
IMPLEMENTS					
400-litre shovel			○		
420-litre shovel	○				
600-litre shovel			○		
800-litre shovel				○	
1,000-litre shovel				○	
ACCESSORIES					
양방향 제어가능한 4th 밸브	○	○	○	○	○
Load absorber	○	○	○	○	
후진경고음 비활성화장치	○	○	○	○	○
백색소음후진경고음					○
Car radio		○	○	○	○
방수 문서보관함	○	○	○	○	○
연료수분분리기	○	○	●	●	●
프리필터	○	○	○	○	○
생분해성 작동유	○		○		
TYRES					
520/50R17 front and 31x15.5-15 rear flotation tyres			○		
PARTS					
Standard front and rear spare wheels	○	○	○	○	○
1,000 h maintenance kit	○	○	○	○	○

● Standard ○ Optional





T164E 1600 kg
ELECTRIC

최대상승높이 4,000MM
마력 28.4hp
차폭 1,480MM
전자식 미션



T144H 1350 KG

최대상승높이 4,000MM
마력 24.8hp
차폭 1,405MM
유압식변속기



T164H 1600 KG

최대상승높이 4,000MM
마력 24.8hp
차폭 1,480MM
유압식변속기



T204H 2000KG

최대상승높이 4,300MM
마력 44hp
차폭 1,590MM
유압식변속기



T235H 2300KG

최대상승높이 4,992MM
마력 44hp
차폭 1,590MM
유압식변속기



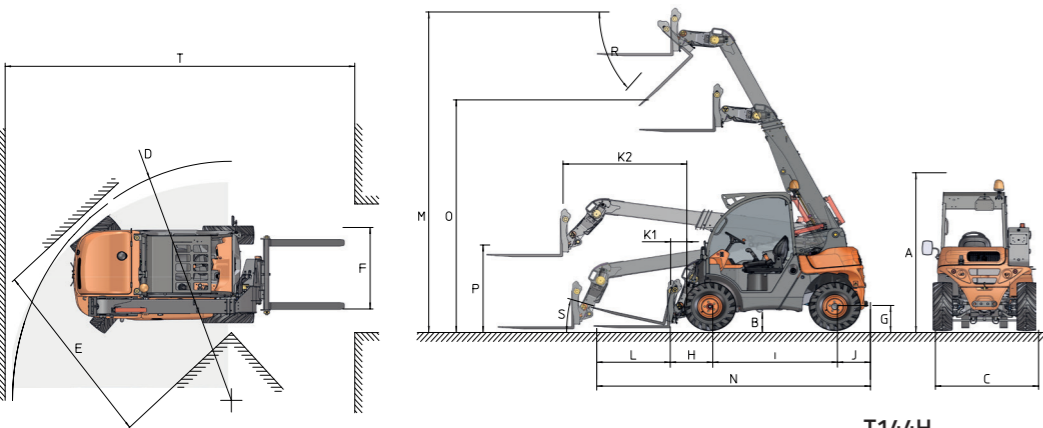
AUSA 텔레로더 T144H

T144H 1350 KG

최대상승높이 4,000MM
 마력 24.8hp 차폭 1,405MM
 유압식변속기



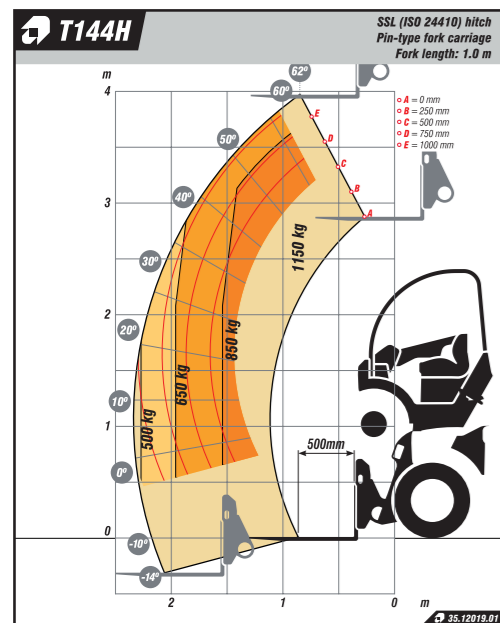
컴팩트한 사이즈로 협소한 작업공간에서도 작업가능
 베일러 3단 적재 가능



T144H

DIMENSIONS (mm)	
A	2.000
B	252
C	1.405
D	2.982
E	2.481
F	1.015
G	335
H	580
I	1.700
J	450
K ₁	228
K ₂	1.682
K ₃	-
L	1.000
M	4.000
N	3.730
O	2.928
P	1.094
T	4.730
DIMENSIONS (°)	
R	46
S	13

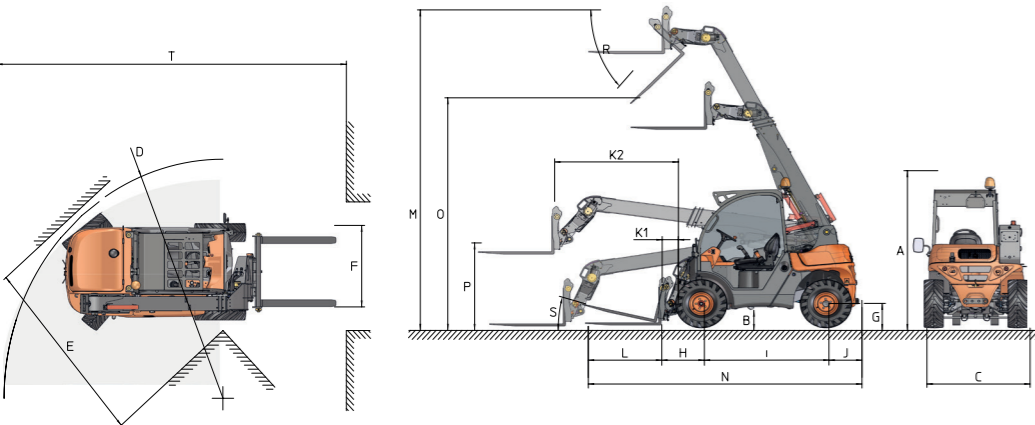
T144H Universal carriage



AUSA 텔레로더 T164H

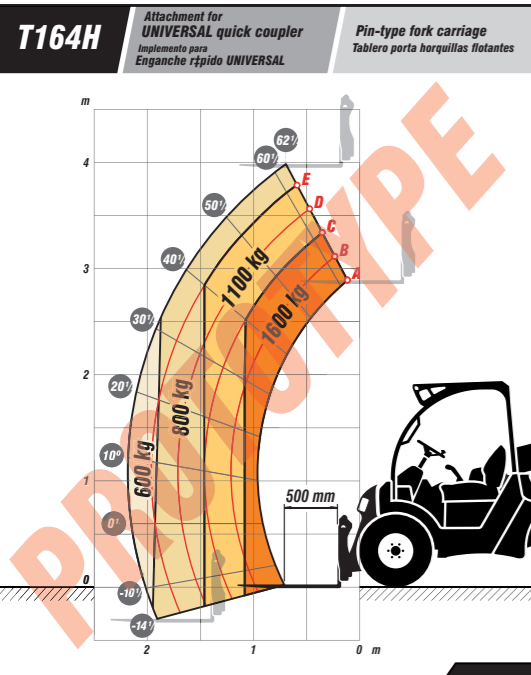
T164H 1600 KG

최대상승높이 4,000MM
 마력 24.8hp 차폭 1,480MM
 유압식변속기



T164H Universal carriage

T164H



DIMENSIONS (mm)	
A	2.030
B	280
C	1.480
D	3.400
E	2.560
F	1.015
G	365
H	675
I	1.750
J	655
K1	290
K2	1.740
K3	-
L	1.000
M	4.030
N	4.082
O	2.900
P	1.090
T	5.140
DIMENSIONS (°)	
R	37
S	20



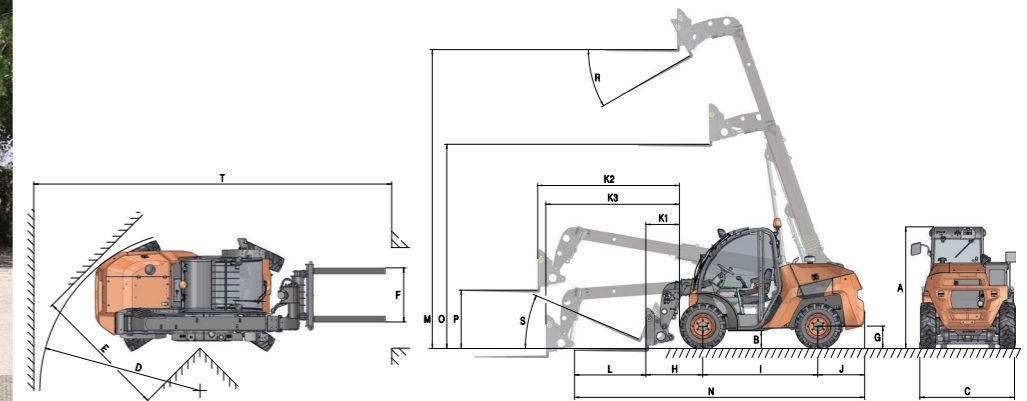
텔레로더 T204H

T204H 2000KG

최대상승높이 4,300MM
 마력 44hp 차폭 1,590MM
 유압식변속기

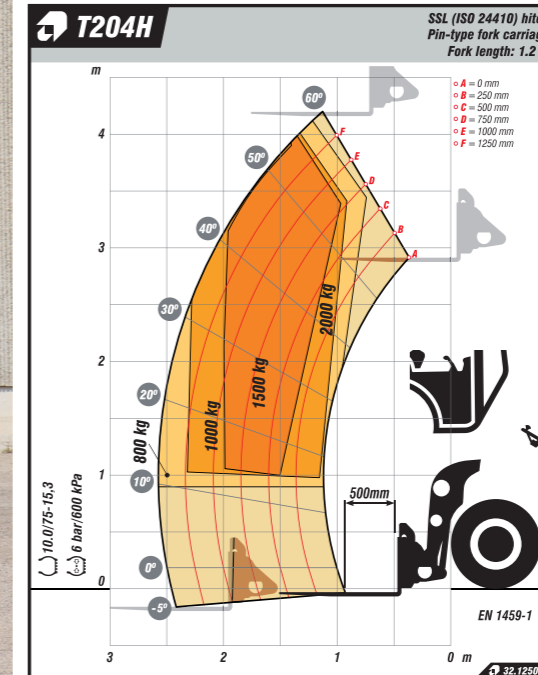


3가지 조향 모드!!
 (T204H, T235H)
 전륜조향모드
 4륜조향모드(All-wheel)
 측방조향모드(Crab)



T204H Universal carriage

T204H



DIMENSIONS (mm)	
A	2030
B	300
C	1590
D	3042
E	2468
F	905
G	375
H	820
I	1925
J	790
K1	430
K2	2262
K3	2105
L	1200
M	4300
N	4730
O	3000
P	1068
T	5880
DIMENSIONS (°)	
R	52
S	23

AUSA 텔레로더 T235H

T235H 2300KG

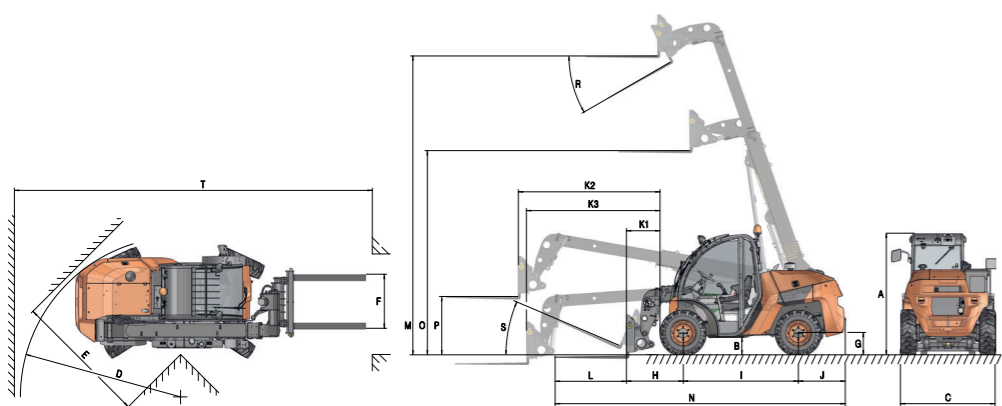
최대상승높이 4,992MM
 마력 44hp 자폭 1,590MM
 유압식변속기

3가지 조향 모드!!
 (T204H, T235H)
 전륜조향모드
 4륜조향모드(All-wheel)
 즉방조향모드(Crab)



측면기동 가능한 CRAB MODE

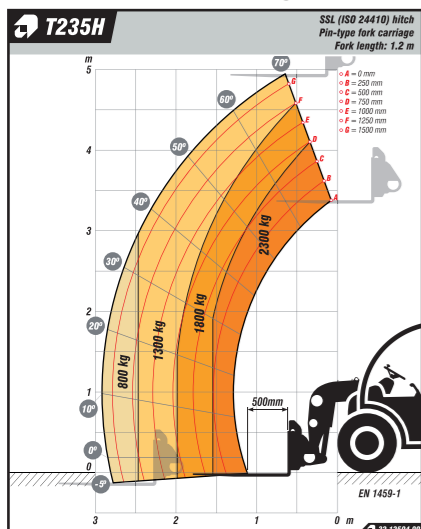
전후륜 각각 조향가능한 All-wheel mode



T235H

DIMENSIONS (mm)	
A	2030
B	300
C	1590
D	3042
E	2260
F	905
G	375
H	960
I	1925
J	790
K1	570
K2	2350
K3	2236
L	1200
M	4992
N	4880
O	3409
P	932
T	5880
DIMENSIONS (°)	
R	43
S	24

T235H Universal carriage



최대높이 5,000mm

붐대를 뺐어도 불안하지 않은 밸런스

		T164E	T144H
GENERAL			
UNIT			
Load capacity	kg	1600	1350
Load capacity at maximum height	kg	800	770
최대상승높이	mm	4000	4000
최대적재시 최대상승높이	mm	3400	3400
최대리치거리	mm	1740	1682
최대리치시 최대적재중량	kg	600	580
자체중량	kg	3370	2.527
미션	-	Electric	Hydrostatic
ENGINE			
제조사/모델명	-	-	KUBOTA V1505-E4B
마력	kW	-	18,5
최대/최소 전기파워	kW	21,2/8,6	-
동작속도	rpm	-	2300
최대토크/rpm	N.m	134	92,6@1700
실린더수	-	-	4
배기가스기준	-	-	Stage V, Tier4
소음도	dB(A)	Zero at the point of use	101
DRIVING			
최고주행속도	Km/h	15	18,3
최대적재시 등판과도	%	32	25
회전반경	mm	3440	2982
트랙션	-	4X4 FullGrip®	4x4
전륜타이어	-	10/75-15.3	11.0/65-12
후륜타이어	-	10/75-15.3	11.0/65-12
HYDRAULIC SYSTEM			
펌프종류	-	Three gears pump	Two gears pump
유량	l/min	29	20,8
유압	bar	210	240
TANK CAPACITY			
연료탱크	l	-	55
유압유탱크	l	33	32
브레이크			
주행용 브레이크	-	Hydraulic and regenerative	Hydrostatic retention
주차용 브레이크	-	Negative brake and electro-hydraulic release	Negative at the hydrobase
BATTERY			
Battery type	-	Lithium-Ion Battery (NCM)	-
Gross capacity	kWh	15,5	-
System voltage	V	48	-
Autonomy	-	One intense shift ***	-
CHARGE			
Charger	-	Integrated	-
Charging time 20-80%	-	3h 15min (@230V) **	-
Charging time 20-80% (external fast charger)	-	1h 15min (@415V) **	-
Charging cable plug type	-	16A 110V (yellow); 16A 230V (blue); 16A 415V (red)	-

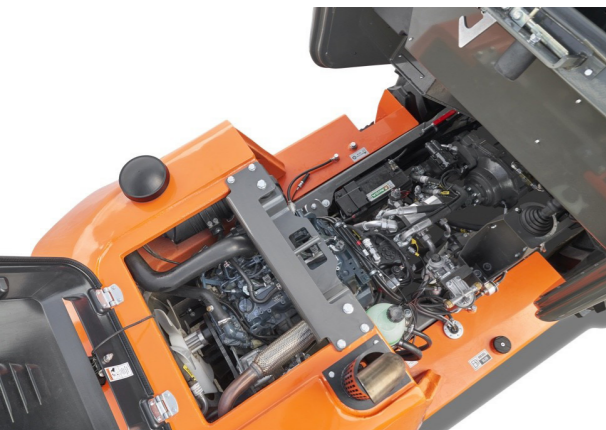
T164H	T204H	T235H
1600	2000	2300
800	1500	1800
4000	4300	4992
3400	3750	4300
1740	2262	2350
600	1.000	800
3370	4.200	4.700
Hydrostatic		
KUBOTA V1505-E4B	KUBOTA D1803-CR-T-E5B	KUBOTA D1803-CR-T-E5B
18,5	32,8	32,8
-	-	-
2300	2400	2400
92,6@1700	150,5@1500	150,5@1500
4	3	3
Stage V, Tier4	StageV, Tier4f	StageV, Tier4f
-	102	102
20	20	20
40	42	42
3440	2877	2877
4X4 FullGrip®	4x4	4x4
10/75-15.3	10/75-15.3	10/75-15.3
10/75-15.3	10/75-15.3	10/75-15.3
Two gears pump		
29	51,8 / 17,28	51,8 / 17,28
210	240	240
55	65	65
33	70	70
Hydrostatic retention	Hydraulic, sealed discs	Hydraulic, sealed discs
Negative brake and electro-hydraulic release	Mechanical, sealed discs	Mechanical, sealed discs
-	-	-
-	-	-
-	-	-
-	-	-
-	-	-
-	-	-
-	-	-
-	-	-

* It may change due to optional equipment ** Subject to environmental conditions and to the kind and power of charging station.
 *** Subject to environmental conditions and the kind of use. For temperatures under 0°C it is recommended to fit the Long Range pack.

	T164E	T144H	T164H	T204H	T235H
DRIVING POSITION					
오픈형 캐빈 ROPS/FOPS 기준	●	●	●		
세미클로즈 캐빈 ROPS/FOPS 기준 (전/후/천장 유리)	○	○	○	●	●
밀폐형 캐빈 ROPS/FOPS 기준 (히터)	○	○	○	○	○
밀폐형 캐빈 ROPS/FOPS 기준 (에어컨, 히터)				○	○
틸팅캐빈/틸팅보조장치				●	●
COUPLERS					
AUSA mechanical coupler		●		●	●
Universal mechanical coupler	●		●		
Universal hydraulic quick coupler	○	○	○	○	○
EURO8 hydraulic quick coupler	○	○	○	○	○
SAFETY					
안전벨트	●	●	●	●	●
운전자 탑승확인 센서	●	●	●	●	●
회전식 경광등	●	●	●	●	●
후진경고음	●	●	●	●	●
긴급정지버튼	●	●	●	●	●
HASC(경사로 밀림 방지 장치)	●				
네거티브 브레이크	●		●		
전도방지 Limiter 안전시스템	●	●	●	●	●
과부하시 60초간 긴급잠금시스템	●	●	●	●	●
앞유리 보호그릴	○	○	○	○	○
LIGHTING AND DRIVING					
주행등	○	○	○	○	○
전방작업등	○	○	○	●	●
후방작업등	○	○	○	○	○
후사경	●	●	●	●	●
우측 파노라마 후사경	○	○	○	●	●
추가 후사경	○	○	○		
COMFORT					
운전자 탑승확인 센서/과도조절 가능한 시트	●	●	●	●	●
All-in-one 조이스틱	●	●	●	●	●
인버티드 조이스틱	○	○	○	○	○
ADVANCED EQUIPMENT					
Hydrostatic transmission		●	●	●	●
Electric transmission	●				
2세대 4륜구동장치 FullGrip® (4WD)	●		●		
전륜 디퍼렌셜 슬립제한장치				●	●
All-wheel 모드, Crab 모드				●	●
인창페달	●	●	●	●	●
디지털 디스플레이	●			●	●
AUSAnow fleet manager	○	○	○	○	○

	T164E	T144H	T164H	T204H	T235H
FORKS					
1,000 mm forks	●	●	●		
1,200 mm forks	○	○	○	●	●
1,050 mm fork carriage	●	●	●	●	●
1,200 mm load rest	○	○	○	○	○
Built-in FEM II side shifter with 1,200 mm load rest	○	○	○	○	○
IMPLEMENTS					
Two-hand control for locking and unlocking attachments	●	●	●	●	●
350-litre shovel		○			
420-litre shovel	○		○		
600-litre shovel				○	○
700-litre shovel				○	○
400-litre 4x1 multi-function shovel				○	○
248-litre 4x1 multi-function shovel		○			
ACCESSORIES					
Long Range Pack	○				
4th auxiliary hydraulic line	●	●	●	●	●
5th auxiliary hydraulic line	○	○	○	○	○
Continuous flow	○	○	○	○	○
Car radio	○	○	○	○	○
방수 문서보관함	●	●	●	○	○
연료수분분리기				●	●
프리필터	○	○	○	○	○
생분해성 작동유	○	○	○	○	○
견인고리	○	○	○		
견인용 트레일러 파워소켓	○	○	○		
견인고리&견인용 트레일러 파워소켓				○	○
TYRES					
Low-profile tyres 27x10-12" TT 14PR				○	
All-terrain SSL tyres 27x10-12" - 8 PR		○			
Turf tyres 26x12.00-12" - 14PR		○			
PARTS					
Standard spare wheel	○	○	○	○	○
1,000 h maintenance kit	○	○	○	○	○

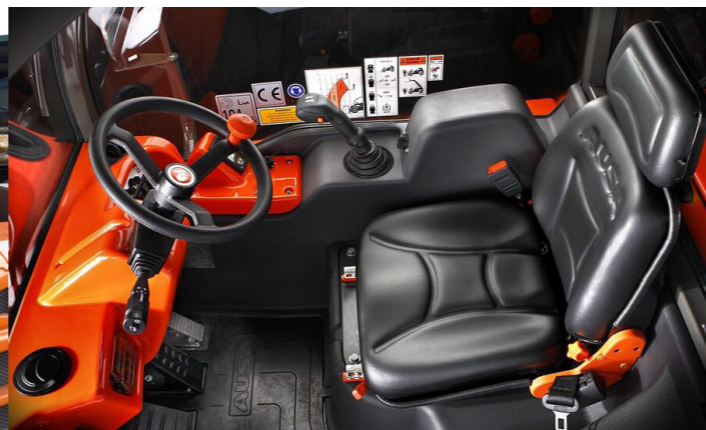
● Standard ○ Optional



틸팅캐빈으로 경쟁사대비 최고의 정비효율성



쾌적하고 안락한 실내(T144H)



전도방지 Limiter 안전시스템



트레일러용 BALL HITCH

Articulated Dumper Range 굴절식 덤프

전기덤프로 더 출세!



AUSA	kg	L	mm	KW	mm	mm	mm	mm	kg	
D151AEG	1500	900	520	17,3	1000	3360	1480	2600	1565	E-4x4
D100AHA/COMPACT	1000	565	345	15,6	950/910	3200	1100/1000	2400/2360	1300	H-4x4
D100AHG	1000	545	325	15,6	950	3200	1100	2400	1300	H-4x4
D120AHA	1200	700	425	15,6	990	3200	1210	2440	1375	H-4x4
D120AHG	1200	695	415	15,6	1000	3200	1210	2440	1375	H-4x4
D150AHA	1500	841	605	15,6	990	3200	1480	2440	1510	H-4x4
D150AHG	1500	900	520	15,6	1000	3300	1480	2440	1510	H-4x4
D 301 AHG	3000	1742	984	18,5	868	4140	1750	2670	2300	H-4x4



AUSA	kg	L	mm	KW	mm	mm	mm	mm	kg	
D350AHG	3500	2130	1020	32,8	870	4170	1850	2770	2831	H-4x4
D450AHG	4500	2670	1370	32,8	735	4380	1870	2820	2970	H-4x4
D601AHG	6000	3154	1665	55,4	1220	4910	2210	3280	4490	H-4x4
D601APG	6000	3154	1665	55,4	1220	4910	2210	3280	4696	P-4x4
D1001APG	10000	3900	1850	55,4	1260	5020	2410	3640	5185	P-4x4
DR601AHG	6000	3154	1665	55,4	1220	4910	2210	3610	4830	H-4x4
DR1001AHG	10000	3900	1850	55,4	1260	5020	2410	3640	5050	H-4x4

Rigid Dumper Range 고정식 덤프



AUSA	kg	L	mm	KW	mm	mm	mm	mm	kg	
D150RM	1500	1047	608	10 / 12.1	480	2330	1560	2095	950	M-4x2
D150RM x4	1500	1047	608	10 / 12.1	480	2330	1560	2095	950	M-4x4
D150RMA	1500	1100	630	10 / 12.1	1015	2550	1560	2095	1360	M-4x2
D150RMA x4	1500	1100	630	10 / 12.1	1015	2550	1560	2095	1360	M-4x4
D175RMS	1750	1047	608	10 / 12.1	480	2330	1560	2095	1230	M-4x2
D175RMS x4	1750	1047	608	10 / 12.1	480	2330	1560	2095	1230	M-4x4
D201RHS	2000	1250	700	18.5	570	3020	1750	2580	1900	H-4x4
D201RHGS	2000	1230	650	18.5	930	3280	1750	2580	2100	H-4x4

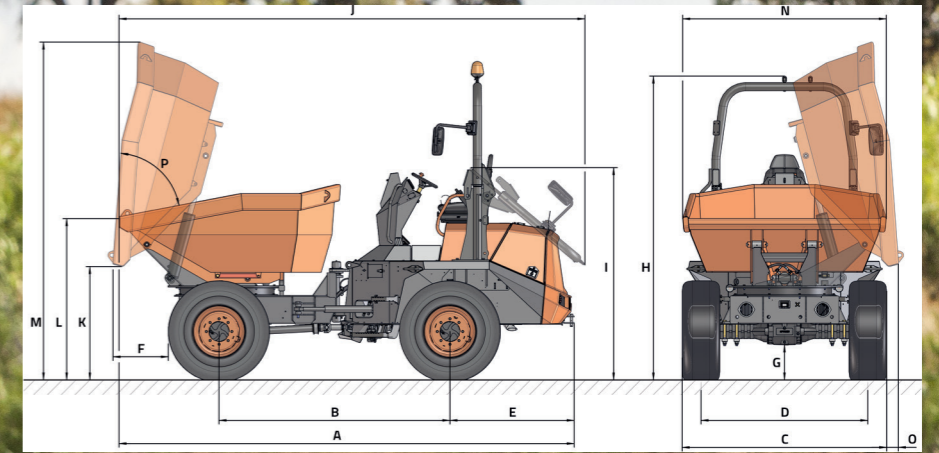
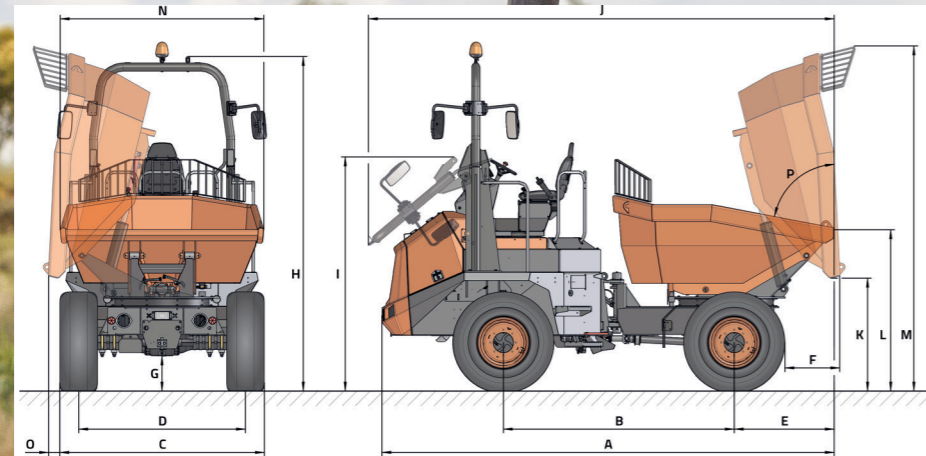


Training Formación Formation Schulungen	Technical support Soporte técnico Assistance technique Technischer support	Spare parts Recambios Pièces détachées Ersatzteile	Warranties Garantías Garanties Garantien	Financing Financiación Financement Finanzierung
--	---	---	---	--



DR601AHG / DR1001AHG

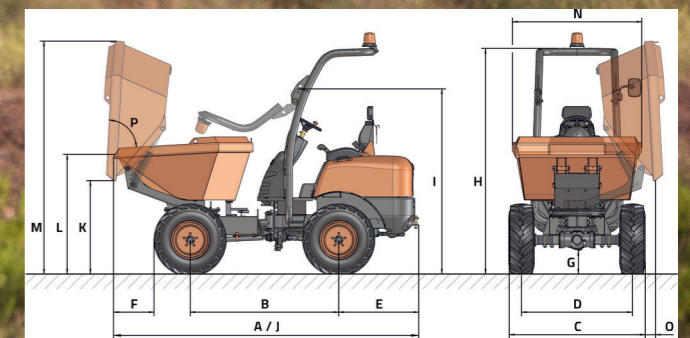
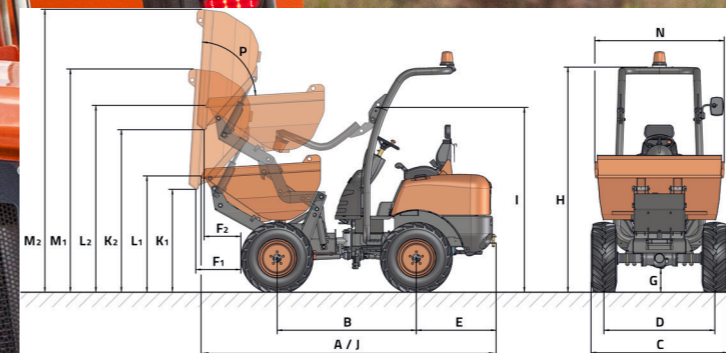
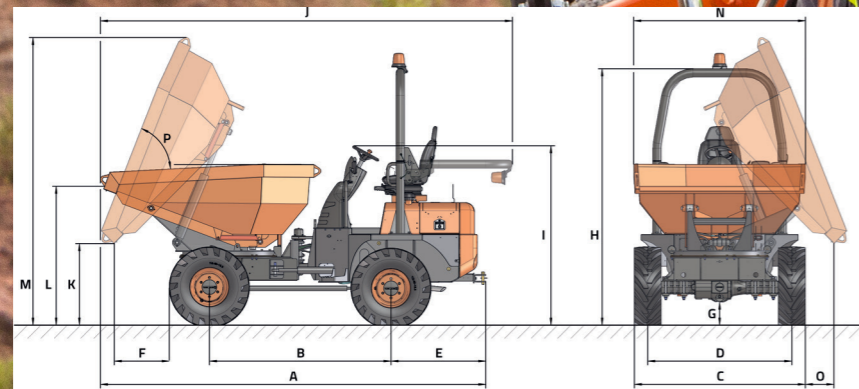
D601AHG / D601APG / D1001APG



D301AHG / D350AHG / D450AHG

D100AHA / D120AHA / D150AHA

D151AEG / D100AHG / D120AHG / D150AHG



	D151AEG	D100AHA	D100AHA COMPACT	D100AHG	D120AHA	D120AHG	D150AHA	D150AHG			
DIMENSIONS (mm)											
A	3360	3200	3200	3200	3200	3200	3200	3300			
B	1650	1500	1500	1500	1500	1500	1500	1600			
C	1480	1100	990	1100	1210	1210	1480	1480			
D	1195	865	815	865	925	925	1195	1195			
E	885	860	860	860	860	860	860	860			
F	460	500	460	545	505	500	460	420	460		
G	250	210	170	210	250	250	250	250			
H	2600	2400	2360	2400	2440	2440	2440	2440			
I	1730	1960	1920	1960	2000	2000	2000	2000			
J	3235	3200	3200	3200	3200	3200	3200	3300			
K	1000	950	1710	910	1670	950	990	1750	1000		
L	1290	1230	1980	1180	1940	1230	1270	2020	1270	2020	1290
M	2500	2250	3010	2210	2970	2350	2300	3050	2300	3050	2500
N	1400	1000	1000	1000	1200	1200	1400	1400			
O	135	-	-	310	260	-	135				
DIMENSIONS (°)											
P	83	83	83	83	83	83	83	83			

	D301AHG	D350AHG	D450AHG	D601AHG	D601APG	D1001APG	DR601AHG	DR1001AHG
A	4140	4170	4380	4910	4910	5020	4910	5020
B	1950	1960	1960	2490	2490	2690	2490	2690
C	1750	1840	1860	2210	2210	2410	2210	2410
D	1460	1555	1555	1800	1800	1920	1800	1920
E	1200	1025	1025	1340	1340	1340	1080	990
F	580	600	775	580	580	485	580	485
G	260	260	310	380	380	410	380	410
H	2670	2770	2820	3280 (3110*)	3280 (3110*)	3640 (3380*)	3610 (3350*)	3640 (3380*)
I	1845	1940	2100	2290	2290	2560	2530	2560
J	3200	4450	4660	5030	5030	5140	5030	5140
K	868	870	735	1220	1220	1260	1220	1260
L	1425	1490	1640	1740	1740	1820	1740	1820
M	2950	3090	3190	3640	3640	3830	3720	3940
N	1750	1850	1870	2200	2200	2330	2200	2330
O	250	310	520	110	110	155	110	155
P	71,5	65	65	75	75	75	75	75

* With closed cab.



T164E

최대상승높이 4,000MM
 마력 28.4hp
 차폭 1,480MM
 전자식 미션



D151AEG

적재중량 1,500kg
 출력 7.6kW
 최고속력 15km/h
 전자식 미션



Battery capacity
 Up to 12.4 kWh
 18.6 kWh

Battery type
 Li-Ion

Charging from
 20 to 80%
3:15 h*

D151AEG
 미니덤프

- 1,500 Kg
적재중량
- 회전식덤핑
Tipping system
- 7.6 kW
출력
- 15 Km/h
최대속도

T164E
 텔레로더

- 1,600 Kg
적재중량
- 4 m
최대상승높이
- 8.4 kW
출력
- 15 Km/h
최대속도

T164E 전기 텔레로더는 CO2 배출 없이 친환경적인 작업이 가능하고
 완충 시 추가 충전없이 하루 종일 작업할 수 있는 충분한 용량으로 설계되었
 습니다.
 충전 필요시 단상 또는 3상 소켓을 통해 주전원에 직접 연결할 수 있고, 급속
 충전이 가능합니다.
 온실, 야간, 실내, 축사 등 배출가스가 없는 공간에서 작업하기에 이상적인 장
 비입니다. 최고출력 18.4kW, 탁월한 오프로드 성능으로 어려운 지형과 최대
 32%의 경사도에서 작업이 가능합니다.

AUSA Korea

경상북도 경산시 하양읍 지식산업로4길 56

대표번호 1544-4980

jinu-5595@naver.com

ausakorea.com

AUSA Spain: +34 91 669 00 06 ausa.madrid@ausa.com

AUSA France: +33 (0) 4 68 54 38 97 - ausa.france@ausa.fr

AUSA U.K.: +44 (0)7703 60 9009 - ausa.uk@ausa.com

AUSA Central Europe: +49 2384 9415725 - kontakt@ausa.com

AUSA U.S.: +1 (310) 426 2305 - ausa.us@ausa.com

AUSA CHINA: +86 10 8598 7386 - ausa.china@ausa.com

Distributor's stamp



ausakorea.com